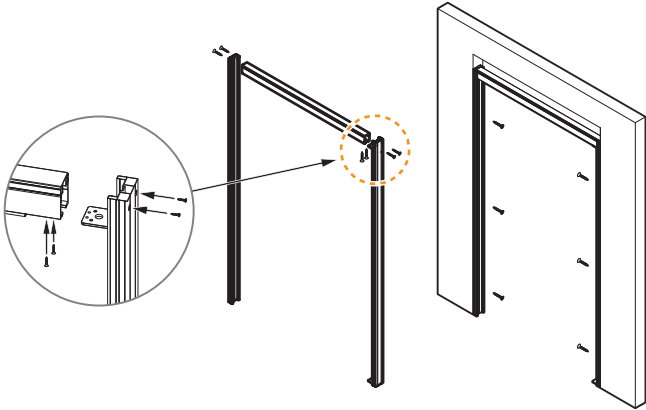


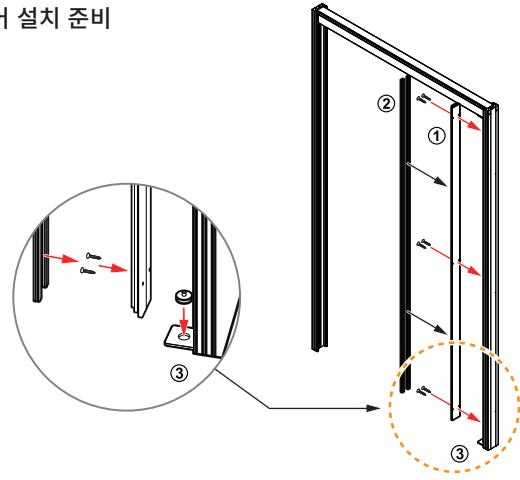
# 스윙 폴딩 도어

## ① 문틀 설치



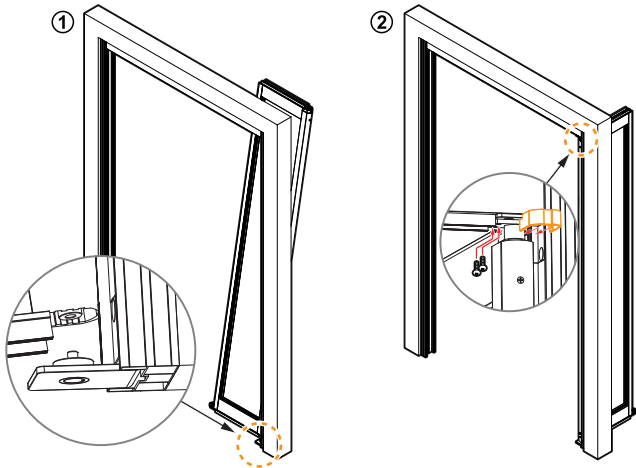
개구부의 수직, 수평을 확인 후 문틀을 설치합니다.

## ② 도어 설치 준비



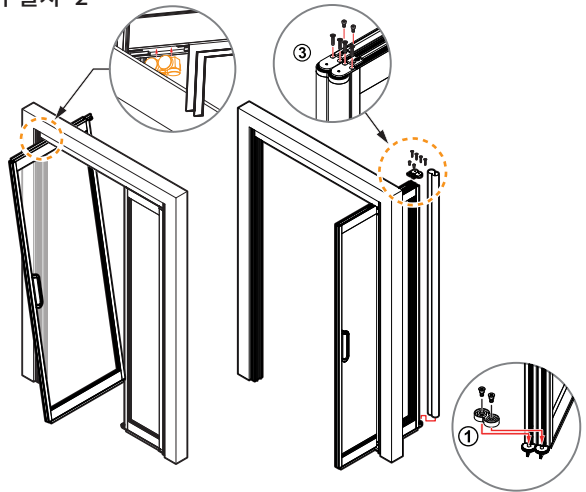
- ① 작은 도어가 설치될 방향으로 T바를 설치합니다.
- ② 작은 도어가 설치될 방향으로 고무 가스켓을 2줄 설치합니다.
- ③ 하부 조절 브라켓을 문틀 하단에 설치합니다.

## ③ 도어 설치 -1



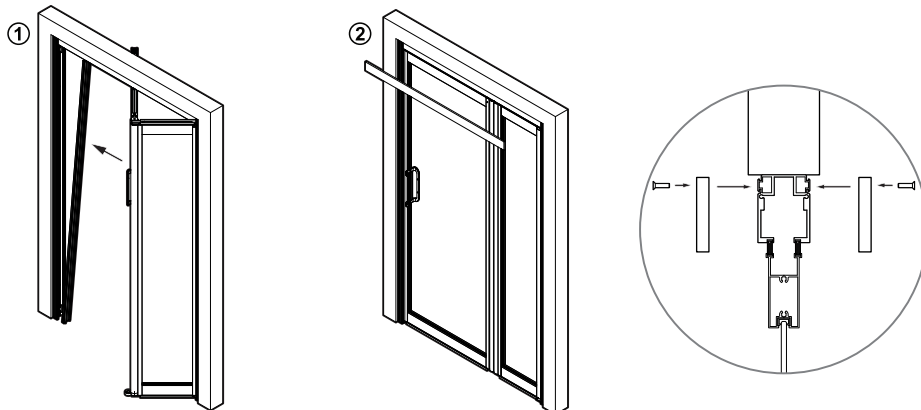
- ① 작은 도어 하부를 문틀 하단에 설치된 하부 조절 브라켓과 결합합니다.
- ② 도어 하부 조립 후 상단 힌지를 그림과 같이 90도 돌려 문틀 상단 브라켓에 설치합니다.

## ④ 도어 설치 -2



- ① 큰 도어 상단 롤러를 문틀 상단 레일 홈에 결합합니다.
- ② ① 기어 커버 설치 → ② 땅콩바 하부 결합 → ③ 땅콩 기어를 땅콩바, 도어 상단에 설치합니다.

## ⑤ 마감



- ① 큰 도어 방향에 복강바를 설치합니다.
- ② 문틀 상단에 마감 몰딩을 설치합니다.