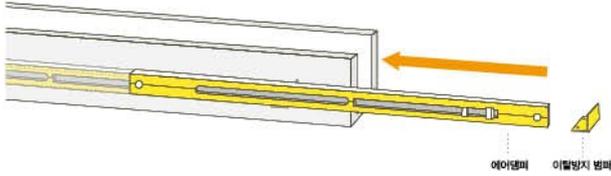
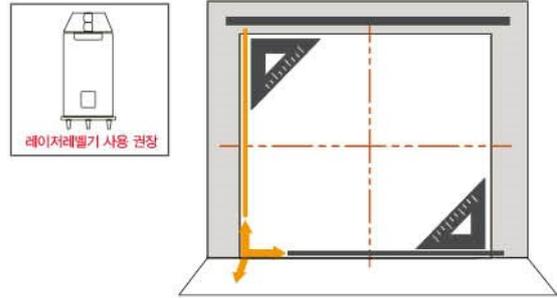


| 피노 슬림 슬라이딩 도어 설치 가이드 |

1 댐퍼/범퍼 레일 양끝 삽입



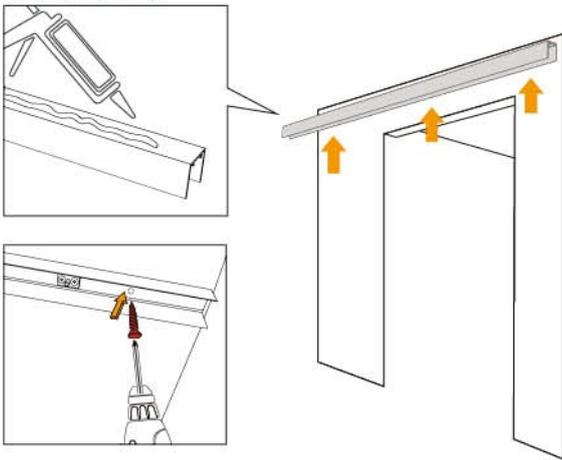
2 바닥면과 천장 수직 및 수평 확인



*수평이 맞지 않을 경우 도어작동 불량 원인이 될 수 있으니 주의 하십시오.

3 상부레일 고정

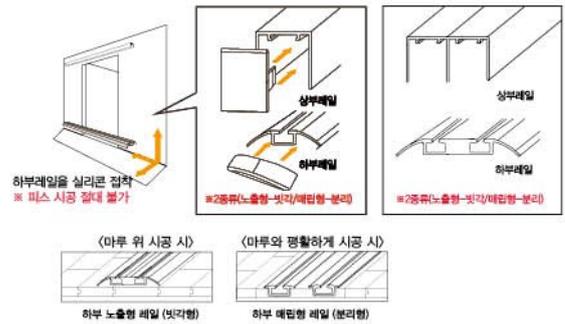
*실리콘 접착 후 미스고정



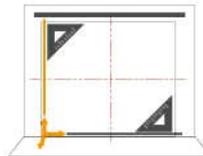
4 하부레일 고정

A. 상하부 레일 수직 및 센터를 확인

마감캡은 상글레일 상/하부 노출시에만 사용

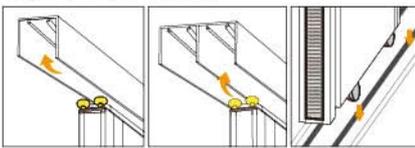


B. 상, 하부레일 수평, 수직을 재확인 하십시오.

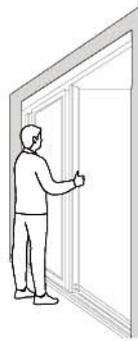


5 도어설치

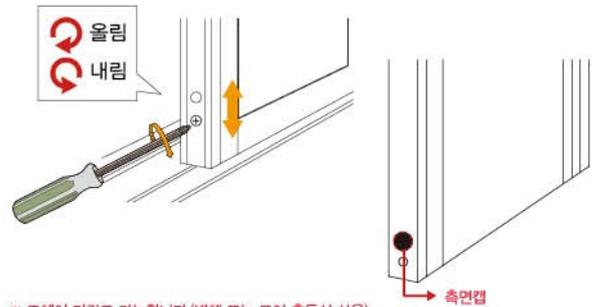
도어는 2개의 고정판 사이에 삽입



도어는 양쪽의 댐핑볼력 사이에 삽입



6 호차 높이조절



* 모헤어 마감도 가능합니다.(벽체 또는 도어 충돌시 사용)