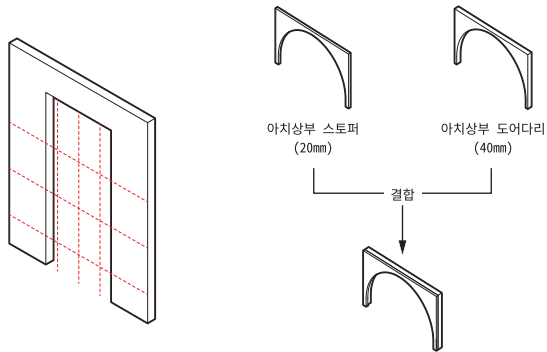


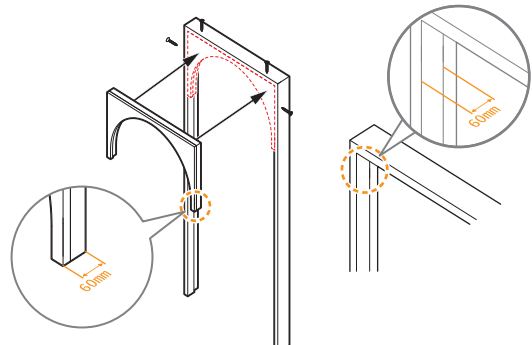


① 설치 준비



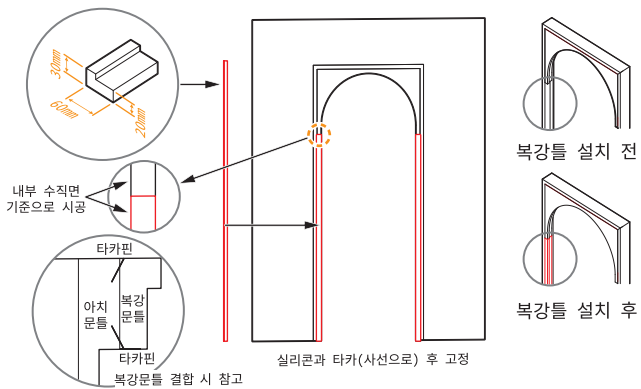
개구부 수직 수평 확인을 한 후 아치 상부인 스토퍼와 도어 다리를 결합합니다. 아치 상부 결합 시 실리콘을 도포 후 부착해 주시고 F50 타카를 이용하여 고정합니다.

② 아치 문틀 및 상부 결합



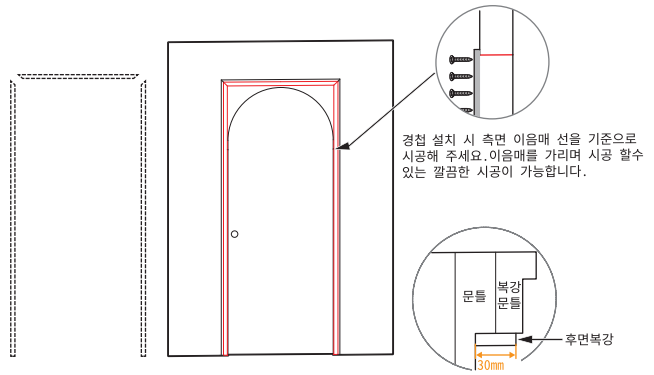
결합 시 타카와 실리콘으로 움직이지 않게 고정 후 피스로 체결합니다.

③ 복강 문틀



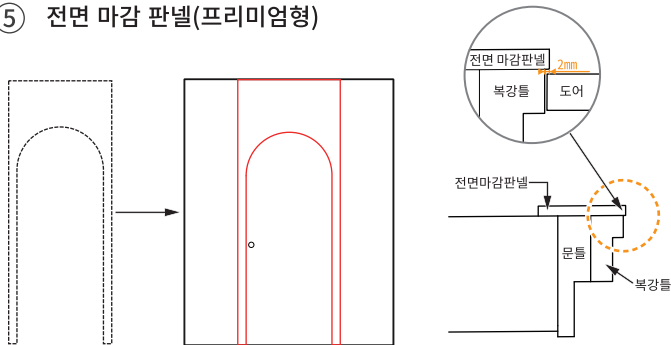
아치 문틀을 개구부에 설치 후 복강 문틀을 사이즈에 맞게 재단하여 설치합니다. 경첩 설치 시 2중 구조 문틀 결합 보강을 위하여 동봉된 50mm 피스 사용을 권장합니다.

④ 도어 설치 및 후면 시공



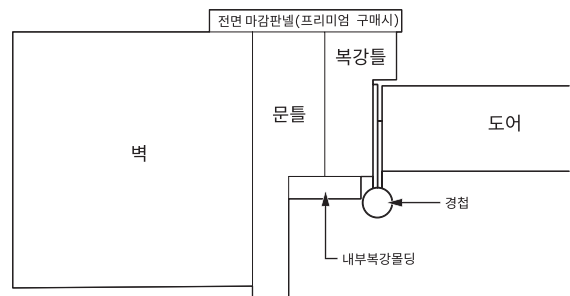
이지경첩 또는 강화이지경첩으로 도어를 설치한 후 아치 문틀과 복강문틀 사이에 후면 복강을 시공합니다. 거실 면 문선 몰딩은 별도 주문해야 합니다.

⑤ 전면 마감 패널(프리미엄형)



1~4번 시공을 완료한 후 전면 마감패널을 설치합니다. 마감 패널은 전면이 내부로 2mm 가량 들어가 설치될 수 있도록 출고합니다.

⑥ 주의사항



방안쪽(후면부)의 경우 15mm 슬림 문틀로 사용 가능한 구조입니다. 구조상 복강 문틀과 아치 상부 결합 부위 측면부 이음매가 생깁니다. 원하지 않을 시에는 백골로 발주 후 도장 또는 필름 마감을 권장합니다.